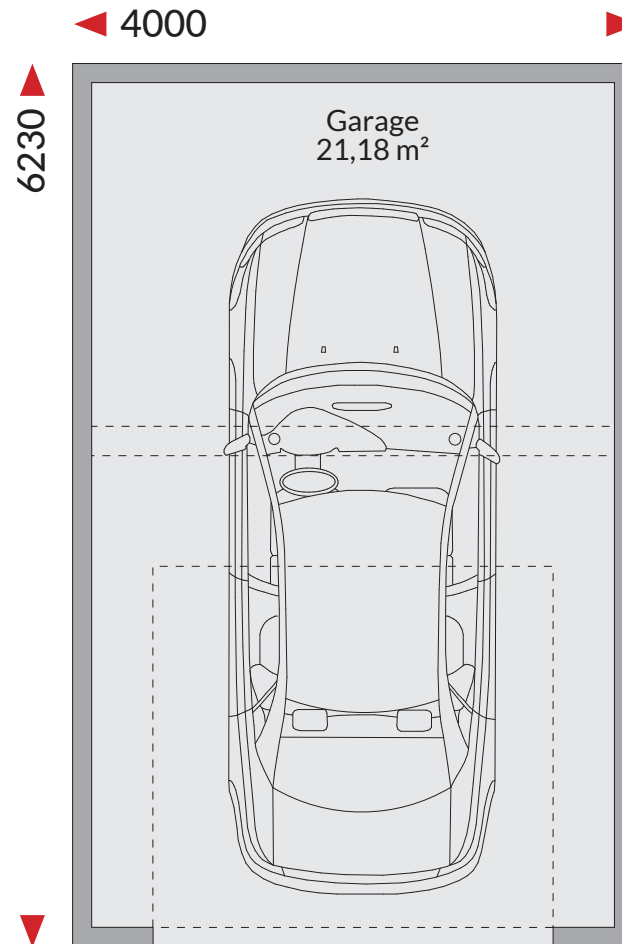


# EG-P

21,18 m<sup>2</sup>

Nettogrundfläche  
nach DIN 277



TODAY